



NOVITA' !!
NUOVO REPARTO
PER PROTOTIPI E MINI SERIE

TORNERIA
GAVIOLI

LAVORAZIONI MECCANICHE
DI PRECISIONE

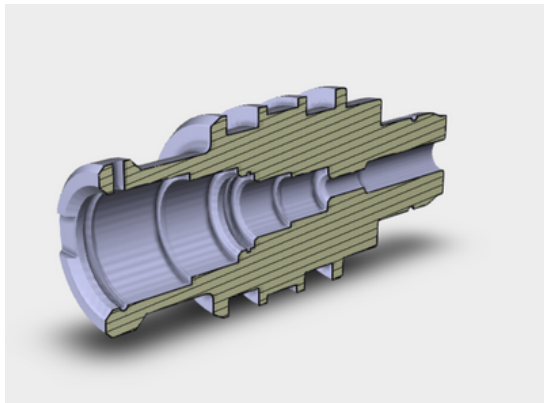
Abbiamo aggiunto un nuovo reparto chiamato "TINY SERIES".

Questo reparto nasce con l'obiettivo di produrre mini serie, campionature e piccoli prototipi. Questa nuova linea è molto versatile e flessibile adatta ad oggetti di piccole e medie dimensioni.



LOTTO DA 3 PEZZI

DAL FILE 3D



ALLA

REALIZZAZIONE



QUESTO PARTICOLARE CON TOLLERANZE MILLESIMALI È STATO PRODOTTO GRAZIE ALLA NOSTRA ESPERIENZA DI OLTRE 50 ANNI DI ATTIVITÀ.

IL CAMPO DI LAVORAZIONE DI QUESTO NUOVO REPARTO È DI:

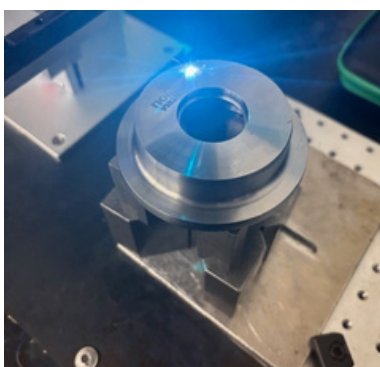
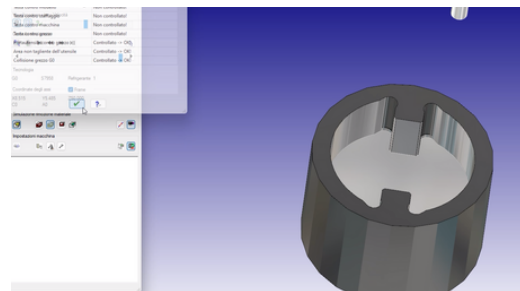
TORNITURA: Ø300mm E LUNGHEZZA 500mm

FRESATURA: 800mm X 800mm

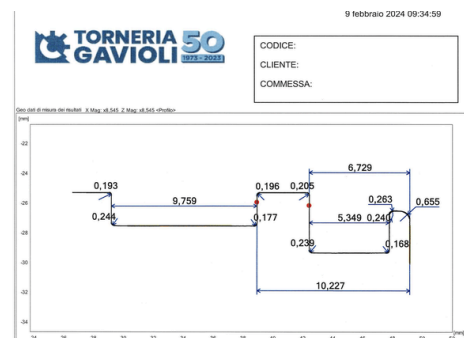
COSA OFFRE IL NUOVO REPARTO:

- CONSULENZA TECNICA
- PROGRAMMAZIONE
- REALIZZAZIONE PARTICOLARI
TORNITI, FRESATI, TRATTATI E
ASSEMBLATI
- REPORT DI CONTROLLO
- CERTIFICATI
- MARCATURA LASER

PROGRAMMAZIONE



MARCATURA LASER



**REPORT DI
MISURAZIONE CON IL
PROFILOMETRO**

Date / time		Nome particolare						
10.11.2022 / 09:28								
1	:	4	:					
2	:	5	:					
3	:	6	:					
Pos. No.	Line El.no	Element name Characteristic	Nominal	Upper tol. Lower tol.	Actual	Deviation Error	Tol. graphic	
∅	12 1	∅ 83 Diametro	83.0000	0.3000 -0.3000	83.1656	0.1656		
∅	16 2	∅ 68 Diametro	68.0000	0.0460 0.0000	68.0071	0.0071		
∅	20 3	∅ 53 Diametro	53.0000	0.1000 -0.1000	53.0114	0.0114		
	24 1	Punto fondo diam 68 Posizione Z	26.0000	0.1000 -0.1000	25.9683	-0.0317		
∅	28 4	∅ 51.6 Diametro	51.6000	0.0460 0.0000	51.6069	0.0069		
	29 4	∅ 51.6 Concentricità	X Y 267.6985 160.5431	0.0500 0.0000	267.6949 160.5213	0.0443		
∅	38 5	∅ 72 Diametro	72.0000	-0.0500 -0.1000	71.9140	-0.0860		
∅	42 6	∅ 72 Diametro	72.0000	-0.0500 -0.1000	71.9120	-0.0880		
∅	46 7	∅ 53 Diametro	53.0000	0.1000 0.0000	53.0214	0.0214		
∅	50 8	∅ 51.6 Diametro	51.6000	0.0460 0.0000	51.6054	0.0054		
	55 1	DIST 61 Distanza Z	61.0000	0.1500 -0.1500	60.9837	-0.0163		

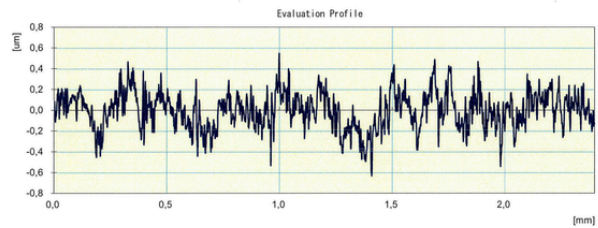
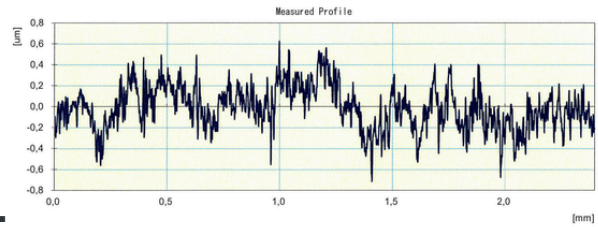
REPORT DI MISURAZIONE CON LA MACCHINA 3D

REPORT DI MISURAZIONE CON IL RUGOSIMETRO

Mitutoyo

20-Nov-2023

CERTIFICATE OF INSPECTION



LOTTO DA 5 PZ



LOTTO DA 20 PZ

